

Radiophysics Test Technology

Certification body

Telecom and radio equipment approvals
in Russia

Terminology and basic concepts

Obligatory and voluntary approval

- **Obligatory approval** – document which must be provided for all stages of product life cycle.
- **Voluntary approval** – document which must be provided only for some special terms of use. This voluntary approval is getting obligatory for that special scope and terms of use.

Real-world example

- UPS (Uninterruptible Power Supply) is not object of obligatory telecom approval, if it's used in office, home etc...
- but if the same UPS could be used by a telecom provider on its site, the UPS must be approved in telecom system. If not, the telecom provider cannot obtain federal licence to provide its commercial services.

Technical and custom regulations

Be careful because the technical regulations and the custom regulations are not harmonized in Russia:

- **the technical regulations** are formed under national Russian legislation;
- **the custom regulations** are formed under Custom Union legislation of Russia, Belarus and Kazakhstan (3 independent countries).

Real-world example

For WiFi access point you must provide

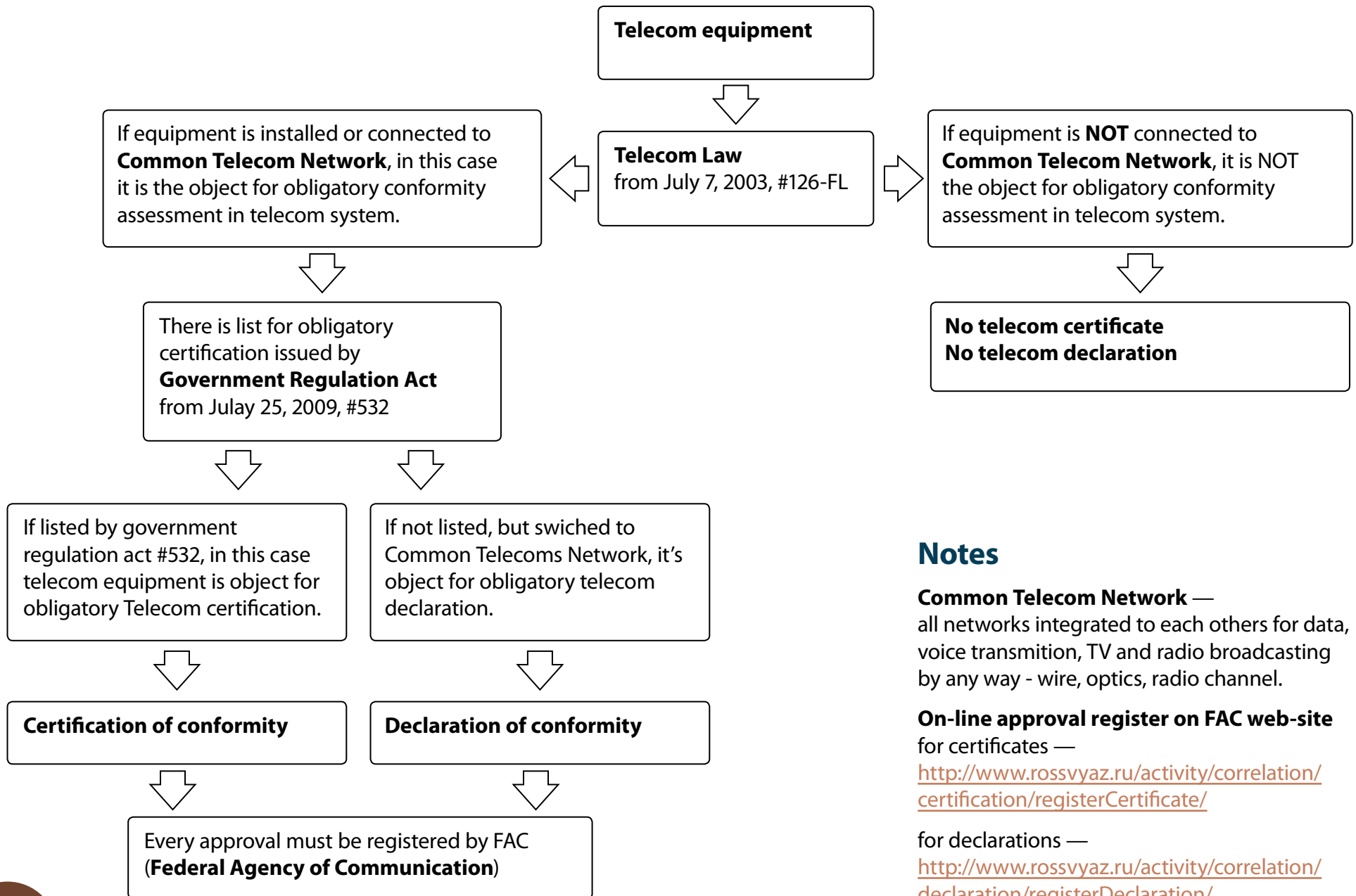
to clear customs:

- CU TR certificate,
- encryption notification,
- Minpromtorg licence for radio;

to put on Russian market (to sale):

- CU TR certificate,
- telecom certificate.

Objects of telecom approval



Notes

Common Telecom Network — all networks integrated to each others for data, voice transmission, TV and radio broadcasting by any way - wire, optics, radio channel.

On-line approval register on FAC web-site for certificates —

<http://www.rossvyaz.ru/activity/correlation/certification/registerCertificate/>

for declarations —

<http://www.rossvyaz.ru/activity/correlation/declaration/registerDeclaration/>

СИСТЕМА СЕРТИФИКАЦИИ В ОБЛАСТИ СВЯЗИ

СЕРТИФИКАТ СООТВЕТСТВИЯ

Регистрационный номер: **ОС-4-СПС-0445**
Срок действия: с 20 января 2012 г. до 20 января 2015 г.

НАСТОЯЩИМ СЕРТИФИКАТОМ ОРГАН ПО СЕРТИФИКАЦИИ
ЗАО "ЭРТЕЛ", 111024, г. Москва, ул. Авиамоторная, д. 8а, стр. 1
(сокращенное наименование органа по сертификации, адрес места нахождения)

УДОСТОВЕРЯЕТ, ЧТО **Ретрансляторы торговой марки ADC FlexWavePrism в составе:**
(наименование средства связи, версия ПО (при наличии), технические условия №)
блоки управления FWP-00000HUP Prism, Host II Unit, No Darts; внешние радиоблоки: ADC FWP-9416000MOD в FP3-10000002111RU Chassis, ADC FWP-941S000MOD в FP3-10000002111RU Chassis, технические условия № 6571-214-18516833-2011 ТУ,



ПРОИЗВОДИМЫЕ **ADC Telecommunications Inc., 13625 Technology Dr, Eden Prairie, MN 55344, USA,**
(наименование изготовителя средства связи, адрес места нахождения)

НА ПРЕДПРИЯТИИ (ЗАВОДЕ) **Flextronics Technology (Shanghai) Co Ltd., Malu Campus, Jiading Industrial Park, 77 Yongsheng Rd, 201801 Shanghai, China; ADC Telecommunications Inc., 541 E Trimble Rd, San Jose CA 95131, USA; Flextronics International Ltd.-MLGOPS, Milpitas CA 95035, USA,**
(наименование предприятия (завода) - изготовителя средства связи, адрес места нахождения)

СООТВЕТСТВУЮТ УСТАНОВЛЕННЫМ ТРЕБОВАНИЯМ
"Правила применения базовых станций и ретрансляторов сетей подвижной радиотелефонной связи. Часть V. Правила применения оборудования систем базовых станций и ретрансляторов сетей подвижной радиотелефонной связи стандарта UMTS с частотным дуплексным разносом и частотно-кодовым разделением радиоканалов", утв. приказом Минкомсвязи России от 17.02.2010 № 31.

УСЛОВИЯ ПРИМЕНЕНИЯ: **на сети связи общего пользования и технологических**
(условия применения средства связи)
сетях связи в случае их присоединения к сети связи общего пользования в качестве ретрансляторов сетей подвижной радиотелефонной связи стандарта UMTS с частотным дуплексным разносом и частотно-кодовым разделением радиоканалов в полосах радиочастот: 1920-1980 МГц (прием) и 2110-2170 МГц (передача), при условии выделения полос радиочастот ГКРЧ и присвоения (назначения) радиочастот или радиочастотных каналов Федеральным органом исполнительной власти в области связи. Частотный разнос между несущими передачи и приема 190 МГц. Максимальная выходная мощность передатчика 43 дБм.

ДЕРЖАТЕЛЕМ СЕРТИФИКАТА СООТВЕТСТВИЯ ЯВЛЯЕТСЯ
ADC Telecommunications Inc., 13625 Technology Dr, Eden Prairie, MN 55344, USA
(наименование держателя сертификата соответствия, адрес места нахождения)

Руководитель органа по сертификации  **И.С. Ярков**

009358

2.7 Сведения о наличии или отсутствии встроенных средств криптографии (шифрования), приемников глобальных спутниковых навигационных систем:
В Bluetooth адаптер модели BCM92070MD_REF отсутствуют дополнительные, не предусмотренные стандартом 802.15 средства криптографии (шифрования) и приемники глобальных спутниковых навигационных систем.
техническое описание средства связи, на которое распространяется декларация о соответствии

3. Декларация принята на основании протокола испытаний №09-295 от 24.09.2009 Bluetooth адаптер модели BCM92070MD_REF, проведенных в испытательном центре ЗАО «Институт сотовой связи», аттестат аккредитации Федерального агентства связи № ИЦ-13-08 от 13 августа 2009 г.
сведения о проведенных исследованиях (испытаниях) и об измерениях, а также о документах, послуживших основанием для подтверждения соответствия средств связи установленным требованиям

Декларация составлена на _____ одном _____ листе
4. Дата принятия декларации _____ 30.09.2009 _____
число, месяц, год
Декларация действительна до _____ 29.09.2014 _____
число, месяц, год

  **А.А. Чижов**
И.О.Фамилия
Подпись, руководителя организации

Сведения о регистрации декларации соответствия в Федеральном агентстве связи

М.П.  
Подпись уполномоченного представителя
Федерального агентства связи
Л.В. Юрасова
И.О.Фамилия
Заместитель руководителя
Федерального агентства связи

ЗАРЕГИСТРИРОВАНО
Регистрационный № Д-РД-0934
от 02 10 2009.

A few specifics of telecom approval

Declarant

- Declarant must be local Russian company only.
- Declarant on behalf of manufacturer is liable for equipment conformity to the telecom technical requirements in accordance with contract between both sides.
- Date and # of contract must be pointed on declaration.
- Our company provides local declaration services for manufacturer who doesn't have a local representative company

Series or family

- Only single model may be specified on declaration. No series, no family in declaration.
- There may be a few similar models, series or family in telecom certificate.

Foreign test reports

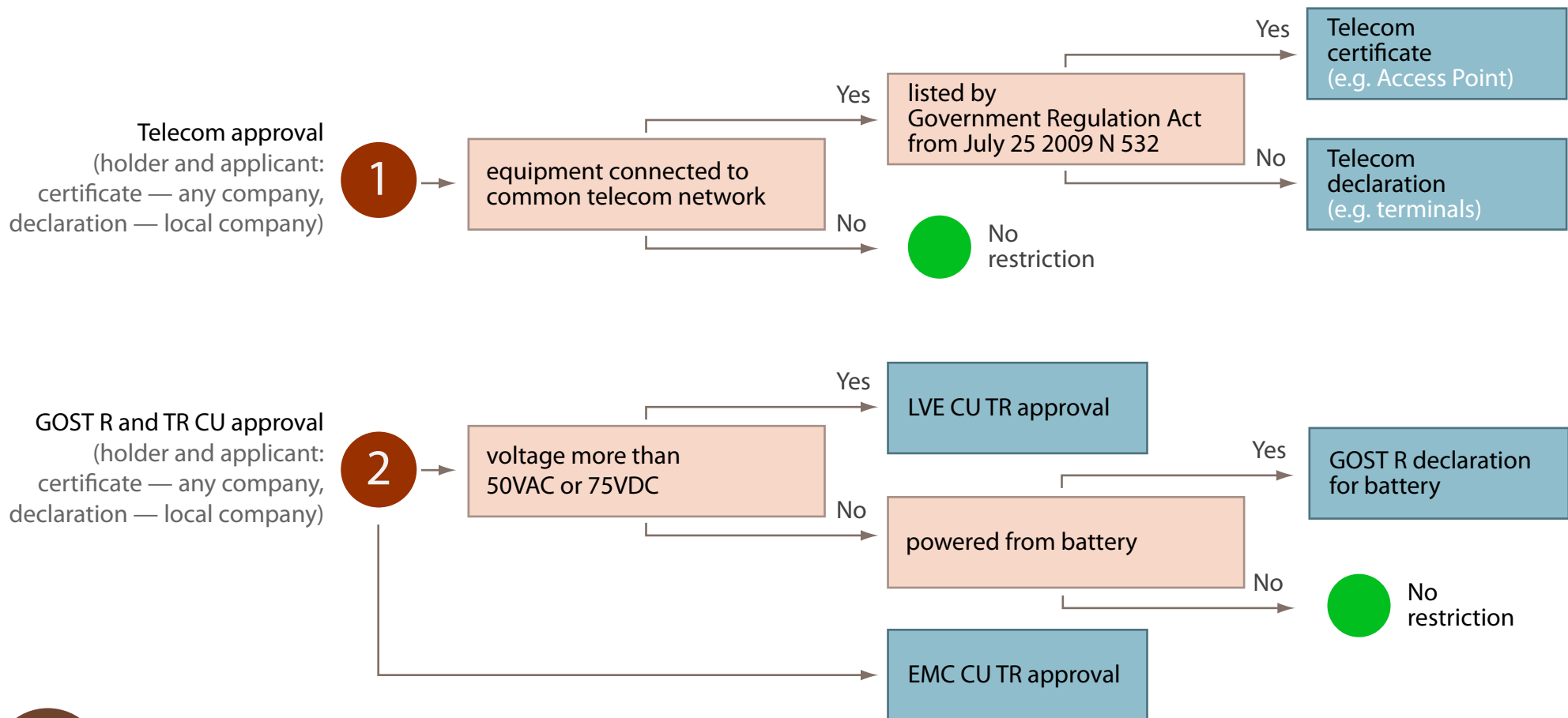
- There is no foreign test laboratories accredited in Russian telecom system therefore foreign test reports cannot be accepted legally to issue telecom certificate or declaration.
- If manufacturer can provide safety, EMC, radio test reports and detailed specifications in accordance with harmonised standards, our lab can reissue telecom reports which meet telecom requirements to avoid retesting.

Algorithm to approve radio

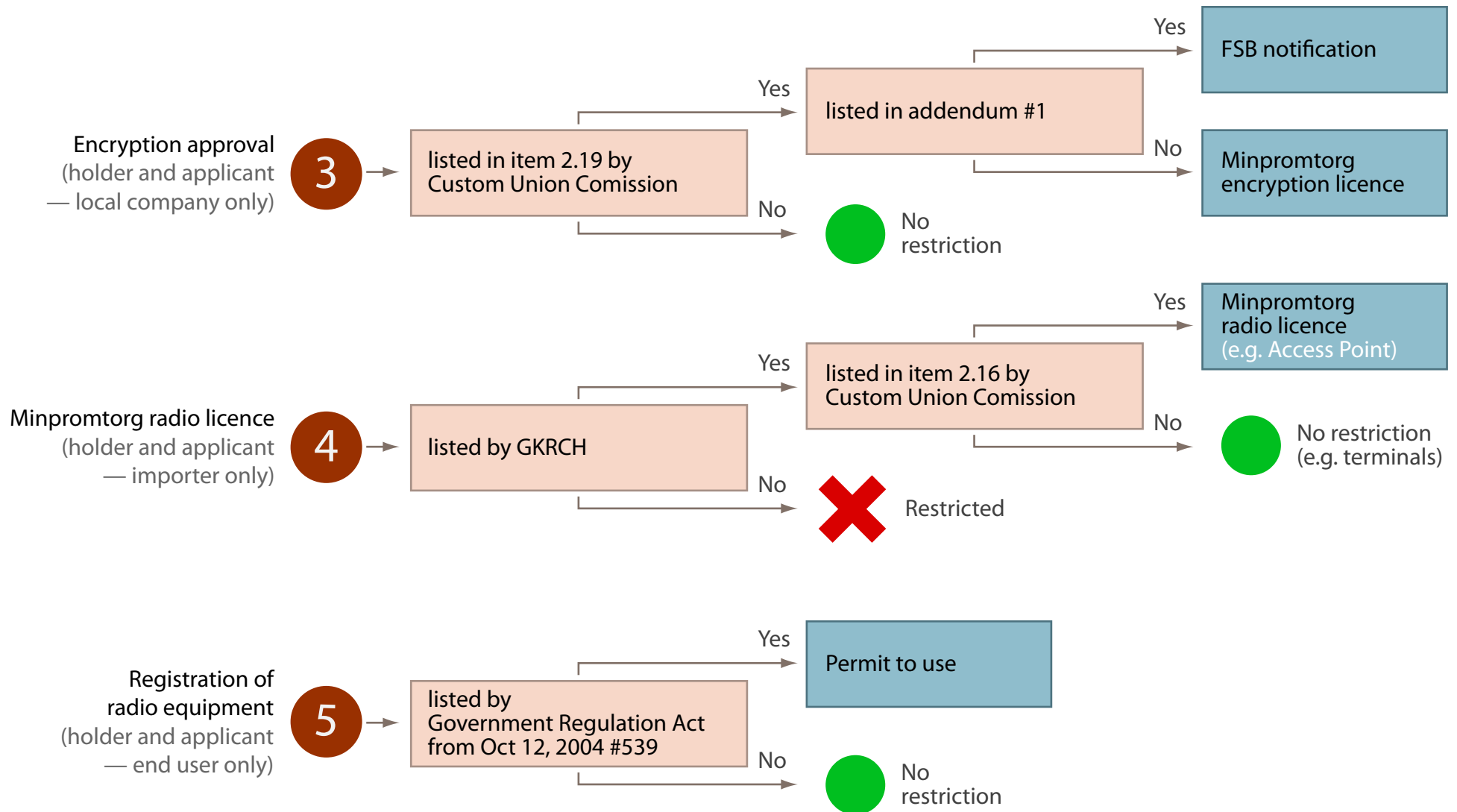
We often receive a lot of questions to give a rough quote of telecom certification for 2.4GHz module or 2G/3G adaptor or 5GHz access point etc... **with no specs.**

Why all of those questions are incorrect?

Because the cost and number of approvals depends on specifications and scope of use.



Algorithm to approve radio. Part 2



Other approvals for radio equipment

Notification

In accordance with Custom Union regulation an importer has to grant notification to clear customs. This documents notifies what encryption method the manufacturer uses in its device. Notyfcation must be registered by FSS (Federal Security Service) of Russia.

There is on-line register of notifications <http://www.tsouz.ru/db/entr/notif/Pages/default.aspx>

Minpromtorg licence

In accordance with Custom Union regulation an importer has to grant Minpromtorg licence for radio to clear customs. This document is issued by Federal body and proves that:

- radio technology or equipment is included into GKRCH list and allowed to use in Custom Union territory;
- technical specification meets GKRCH requirements.

Only an importer (not manufacturer) may be an applicant and holder of Minpromtorg licence for radio equipment. Every importer has to get Minpromtorg licence for every consignment.

Permit to use

It's after sale procedure for some special applications like TV and broadcasting, radar systems, relay lines, cellular base stations etc. The applicant and holder of that permit is always end user or company-operator.

Lead time and period of validity

The following table shows the lead time in case that all of the procedures are based on the acceptance of foreign test reports.

	Procedure	Lead time, days	Validity, years
1.	Telecom certification	90 ... 120	1, 2, 3
2.	Telecom declaration of terminal equipment	30	any
3.	CU TR certification or declaration	10	1, 2, 3, 4, 5
4.	GOST R declaration	10	any
5.	FSS Notification	20 ... 30	any
6.	Minpromtorg licence (central region)	45 ... 60	only for contract
7.	Minpromtorg licence (other)	20 ... 30	only for contract

